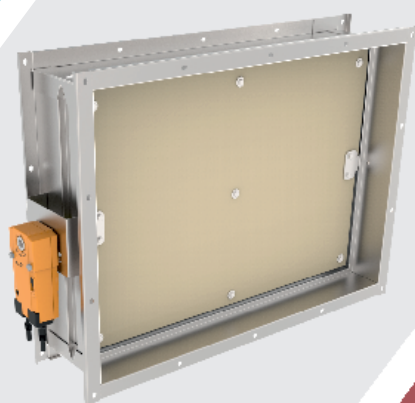


РОССИЙСКИЙ ПРОИЗВОДИТЕЛЬ ОБОРУДОВАНИЯ ДЛЯ СИСТЕМ ОБИК

ПРОТИВОПОЖАРНЫЕ клапаны КПУ-1Н и КПУ-2Н НОВОГО ПОКОЛЕНИЯ



2021



создано в 1995 году

Уверенность в завтрашнем дне!



Мы считаем, что уверенность в завтрашнем дне – важная составляющая всех успешных компаний.

Мы уверены в завтрашнем дне и ежедневно стараемся превзойти наши прошлые достижения. Это касается любых аспектов работы, включая вопросы о сотрудничестве, качестве, надежности, поставках и документации.

Наша уверенность передается нашим клиентам, которые выбрали оборудование под брендом ВЕЗА.

ВЕЗА ежегодно показывает высокие темпы роста, и наша цель – расти дальше вместе с нашими партнерами.

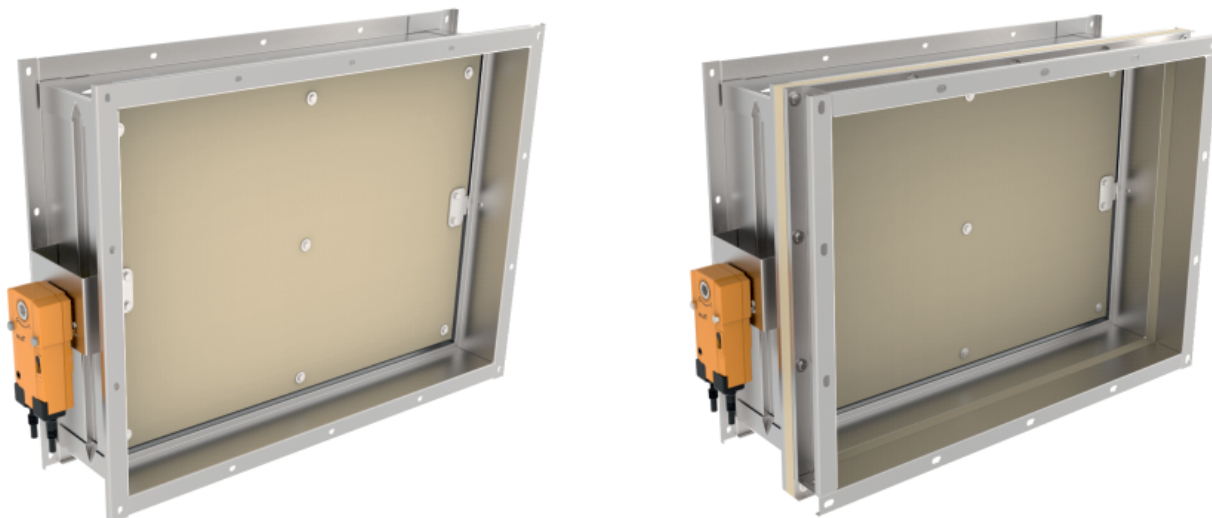
За годы работы ВЕЗА зарекомендовала себя надежным производителем и поставщиком качественной продукции. Профессиональное проектирование, современное производство и инновационные технические решения позволяют нам быть уверенными в своем оборудовании. Мы создаем надежные товары и ежедневно подтверждаем, что российское производство является синонимом качества.

Для того, чтобы Вы могли с гордостью говорить:

Сделано качественно. Сделано в России.

ВЕЗА оставляет за собой право вносить любые изменения без предварительного уведомления. Наиболее актуальная документация находится на сайте www.veza.ru.

Клапаны противопожарные универсальные нового поколения КПУ-1Н и КПУ-2Н



Клапаны противопожарные универсальные КПУ предназначены для автоматического перекрытия вентиляционных каналов или проемов в ограждающих строительных конструкциях зданий, и устанавливаются в системах общеобменной вентиляции, кондиционирования, вытяжной и приточной противодымной вентиляции, а так же системах для удаления газа и дыма после пожара из помещений, защищаемых установками газового, аэрозольного или порошкового пожаротушения.

По функциональному назначению применяются в качестве:

- нормально открытых (**О**);
- нормально закрытых (**З**)
- дымовых (**Д**)

Предел огнестойкости:

- **КПУ-1Н** – EI 90 для клапанов назначения **О** и **З**, E 90 для клапанов назначения **Д**.
- **КПУ-2Н** – EI 120 для клапанов назначения **О** и **З**, E 120 для клапанов назначения **Д**.

Противопожарные клапаны КПУ нового поколения не только сохранили все преимущества клапанов прошлой серии, такие как: жесткая конструкция корпуса, не большая глубина клапана, не высокая масса изделия, но так же получили ряд улучшений:

- Лопатка клапана выполнена полностью из термоизоляционного материала и не имеет металлической облицовки. Данная конструкция позволяет увеличить ее теплоизолирующую способность ($0,61 \text{ м}^2 \cdot \text{К}/\text{Вт}$ против $0,69 \text{ м}^2 \cdot \text{К}/\text{Вт}$ у клапанов нового поколения), что является немаловажным для клапанов назначения Д и З. Улучшение теплоизолирующей способности позволит данным типам клапанов в охранном положении уменьшить теплопотери в здании через подпорные и вытяжные шахты противодымной вентиляции в холодное время года.
- В клапане всегда только одна лопатка - нет тяг, рычагов и кожухов и, как следствие, отсутствие люфта, увеличение надежности;
- Применено специальное периметральное уплотнение между корпусом и лопаткой, не требующее установки упоров, что значительно уменьшило необходимое усилие электропривода для плотного закрытия лопатки клапана и увеличило показатели удельного сопротивления клапана дымогазопроницанию;
- Увеличены максимально допустимые параметры по давлению и скорости воздушного потока через сечение клапана. Максимальное статическое давление 2000 Па, максимальная скорость воздушного потока через сечение клапана 20 м/с.

Маркировка

Пример:

Клапан противопожарный КПУ-1Н; нормально открытый; общепромышленного исполнения; с рабочим сечением шириной 500 и высотой 600 мм; канального типа; электропривод Belimo на 220 В; привод расположен снаружи клапана; с клеммной коробкой; с устройством воздухоприемным РОН130; с защитой от кражи электропривода; с требованием без вылета лопатки с одной стороны; со стандартным исполнением по параметрам потока рабочей среды; без монтажной рамы:

КПУ-1Н-О-Н-500*600-2*ф-MB220-CH-KK-РОН130-K-1*000-0-0

Обозначение:

КПУ-1Н (Е1 90, Е 90); **КПУ-2Н** (Е1; 120, Е 120)

Назначение:

О – нормально открытый

З – нормально закрытый

Д – дымовой

Исполнение:

Н – общепромышленное

В – взрывозащищенное

К – коррозионностойкое

ВК – взрывозащищенное коррозионностойкое

МС – морозостойкое

МСК – морозостойкое коррозионностойкое

ВМС – взрывозащищенное морозостойкое

ВМСК – взрывозащищенное морозостойкое
коррозионностойкое

Рабочее сечение **А*В**:

А – ширина, мм; **В** – высота, мм

Тип клапана:

2*ф – канальный

Тип привода:

ЭМП220 / ЭМП24 – электромагнит на 220В / 24В (только для клапанов исполнения **Н** и **К**)

МВ220 / МВ24 – электропривод ф. BELIMO на 220В / 24В

МВ220-Т / МВ24-Т – электропривод ф. BELIMO на 220В / 24В с терморазмыкающим устройством (только для клапанов с назначением **О**)

MS220 / MS24 – электропривод ф. SIEMENS на 220В / 24В (только для клапанов с назначением **З** и **Д**)

MV220 / MV24 – электропривод ВЕЗА на 220В / 24В

MV220-Т / MV24-Т – электропривод ВЕЗА на 220В / 24В с терморазмыкающим устройством (только для клапанов с назначением **О**)

ЭПВ220 / ЭПВ24 – взрывозащищенный электропривод типа ЭПВ на 220В / 24В в стальном корпусе с защитным покрытием

ЭПВ220-К / ЭПВ24-К – взрывозащищенный электропривод типа ЭПВ на 220В / 24В в корпусе из нержавеющей стали

ЕМАКС220 / ЕМАКС24 – взрывозащищенный электропривод типа ЕМАКС на 220В / 24В в стальном корпусе с защитным покрытием

ЕМАКС220-К / ЕМАКС24-К – взрывозащищенный электропривод типа ЕМАКС на 220В / 24В в корпусе из нержавеющей стали

Размещение привода:

СН – снаружи

Клеммная коробка:

КЛ – клеммная колодка

КК – клеммная коробка

0 – не комплектуется

Дополнительная комплектация:

РОН110 – устройство воздухоприемное

РОН120 – устройство воздухоприемное

РОН130 – устройство воздухоприемное

0 – не комплектуется

Защита от кражи электропривода:

К – с защитой от кражи электропривода

0 – не комплектуется

Переходник на круглое сечение и возможность исключения вылета лопатки за габарит корпуса:

1*Д – один переходник на круглое сечение

2*Д – два переходника на круглое сечение

1*000 – без вылета лопатки с одной стороны

2*000 – без вылета лопатки с двух сторон

0 – не комплектуется

Исполнение по параметрам потока рабочей среды:

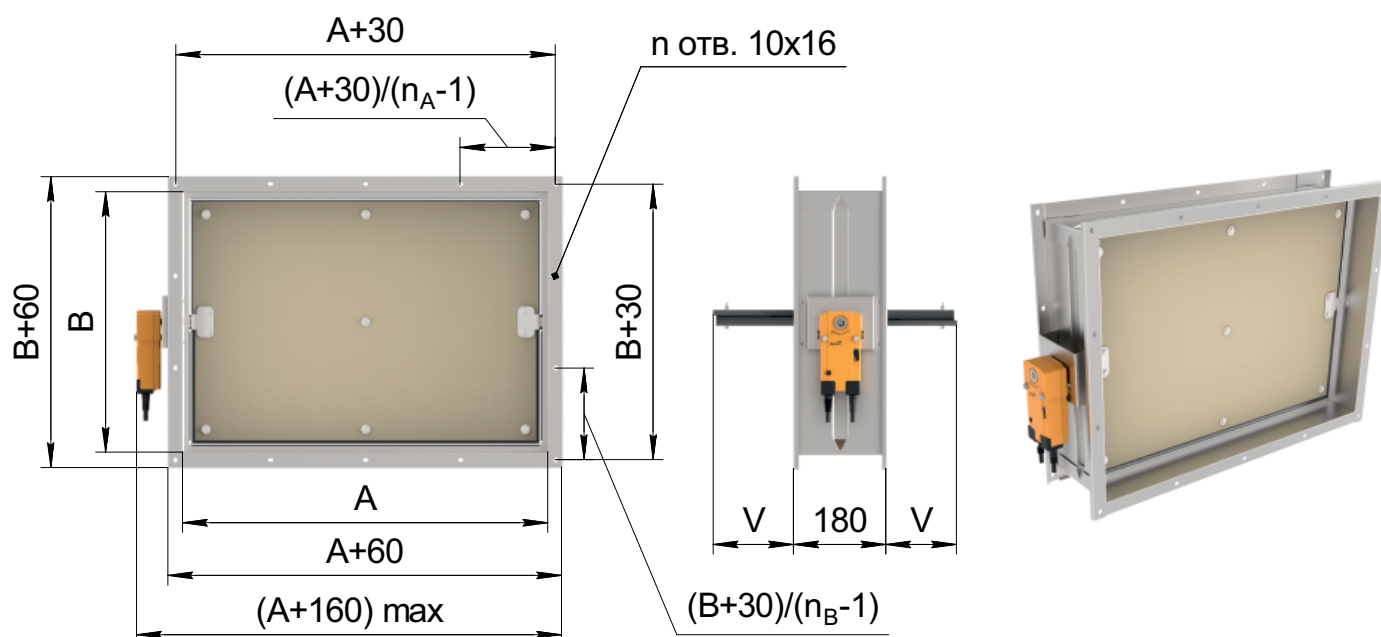
0 – стандартное

Монтажная рама:

МРП – для присоединения клапана к стене

0 – не комплектуется

КПУ-1Н



V - вылет лопатки за габарит корпуса, мм. $V = B/2 - 97$.

n - кол-во отверстий во фланцах клапана с одной стороны, шт. $n = 2(n_A + n_B) - 4$.

n_A - кол-во отверстий в одном горизонтальном ряду, шт.

n_B - кол-во отверстий в одном вертикальном ряду, шт.

Минимальные и максимальные размеры клапана*

A, мм	B, шт
100...1200	100...1000

Масса клапана**

A*B, мм	100*100	300*300	500*500	800*800	1000*1000	1200*1000
Масса, кг ±10%	4	7	12	21	29	35

Кол-во отверстий во фланцах клапана***

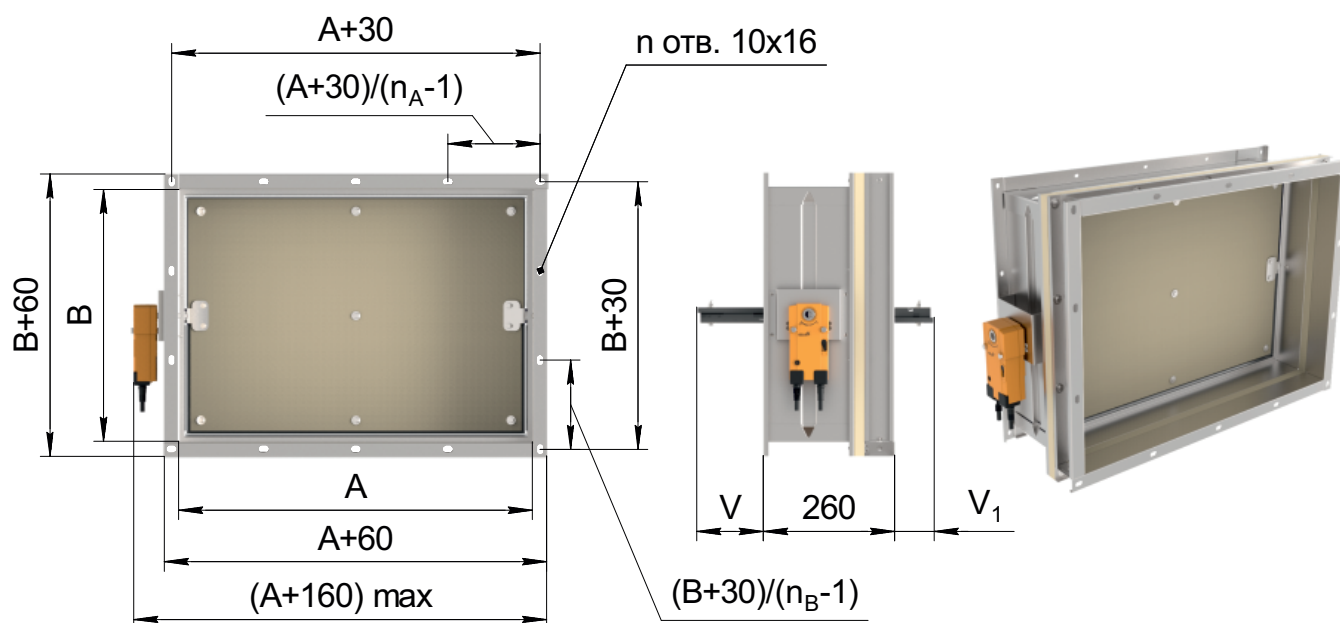
A, мм	n_A , шт	B, мм	n_B , шт
$A \leq 150$	2	$B \leq 150$	2
$150 < A \leq 350$	3	$150 < B \leq 350$	3
$350 < A \leq 600$	4	$350 < B \leq 600$	4
$600 < A \leq 700$	5	$600 < B \leq 700$	5
$700 < A \leq 950$	6	$700 < B \leq 950$	6
$950 < A \leq 1200$	7	$950 < B \leq 1000$	7

*Возможно кассетное изготовление клапанов.

**Масса клапана указана без исполнительного механизма и навесных элементов.

***Отверстия в углах клапана учтены одновременно в обоих рядах.

КПУ-2Н



V, V_1 - вылет лопатки за габарит корпуса, мм. $V=B/2-97, V_1=B/2-177$
 n - кол-во отверстий во фланцах клапана с одной стороны, шт. $n=2(n_A+n_B)-4$.
 n_A - кол-во отверстий в одном горизонтальном ряду, шт.
 n_B - кол-во отверстий в одном вертикальном ряду, шт.

Минимальные и максимальные размеры клапана*

A, мм	B, шт
100...1200	100...1000

Масса клапана**

A*B, мм	100*100	300*300	500*500	800*800	1000*1000	1200*1000
Масса, кг±10%	5	9	15	26	35	42

Кол-во отверстий во фланцах клапана***

A, мм	n_A шт	B, мм	n_B шт
$A \leq 150$	2	$B \leq 150$	2
$150 < A \leq 350$	3	$150 < B \leq 350$	3
$350 < A \leq 600$	4	$350 < B \leq 600$	4
$600 < A \leq 700$	5	$600 < B \leq 700$	5
$700 < A \leq 950$	6	$700 < B \leq 950$	6
$950 < A \leq 1200$	7	$950 < B \leq 1000$	7

*Возможно кассетное изготовление клапанов.

**Масса клапана указана без исполнительного механизма и навесных элементов.

***Отверстия в углах клапана учтены одновременно в обоих рядах.

Типоразмерный ряд, живое сечение (м²) и комплектация исполнительным механизмом

Клапаны КПУ-1Н-О, КПУ-2Н-О

В, мм	А, мм	100	150	200	250	300	350	400	450	500	550	600	650	700	750	800	850	900	950	1000	1050	1100	1150	1200
100	0,007	0,011	0,016	0,020	0,025	0,029	0,034	0,038	0,043	0,047	0,051	0,056	0,060	0,065	0,069	0,073	0,077	0,082	0,086	0,091	0,095	0,099	0,104	
150	0,011	0,018	0,025	0,032	0,039	0,046	0,053	0,059	0,066	0,073	0,080	0,087	0,094	0,101	0,108	0,114	0,121	0,127	0,134	0,141	0,148	0,155	0,162	
200	0,015	0,024	0,034	0,043	0,053	0,062	0,071	0,081	0,090	0,100	0,109	0,119	0,128	0,138	0,147	0,154	0,164	0,173	0,183	0,192	0,202	0,211	0,221	
250	0,019	0,031	0,043	0,054	0,066	0,078	0,090	0,102	0,114	0,126	0,138	0,150	0,162	0,174	0,186	0,195	0,207	0,219	0,231	0,243	0,255	0,267	0,279	
300	0,023	0,037	0,051	0,066	0,080	0,095	0,109	0,124	0,138	0,153	0,167	0,181	0,196	0,210	0,225	0,236	0,251	0,265	0,279	0,294	0,308	0,323	0,337	
350	0,026	0,043	0,060	0,077	0,094	0,111	0,128	0,145	0,162	0,179	0,196	0,213	0,230	0,247	0,264	0,277	0,294	0,311	0,328	0,345	0,362	0,379	0,396	
400	0,030	0,050	0,069	0,089	0,108	0,128	0,147	0,166	0,186	0,205	0,225	0,244	0,264	0,283	0,303	0,318	0,337	0,357	0,376	0,396	0,415	0,435	0,454	
450	0,034	0,056	0,078	0,100	0,122	0,144	0,166	0,188	0,210	0,232	0,254	0,276	0,298	0,320	0,342	0,359	0,381	0,403	0,425	0,446	0,468	0,490	0,512	
500	0,038	0,063	0,087	0,111	0,136	0,160	0,185	0,209	0,234	0,258	0,283	0,307	0,332	0,356	0,380	0,400	0,424	0,448	0,473	0,497	0,522	0,546	0,571	
550	0,042	0,069	0,096	0,123	0,150	0,177	0,204	0,231	0,258	0,285	0,312	0,338	0,365	0,392	0,419	0,440	0,467	0,494	0,521	0,548	0,575	0,602	0,629	
600	0,046	0,075	0,105	0,134	0,164	0,193	0,223	0,252	0,282	0,311	0,340	0,370	0,399	0,429	0,458	0,481	0,511	0,540	0,570	0,599	0,628	0,658	0,687	
650	0,050	0,082	0,114	0,146	0,178	0,210	0,242	0,273	0,305	0,337	0,369	0,401	0,433	0,465	0,497	0,522	0,554	0,586	0,618	0,650	0,682	0,714	0,746	
700	0,054	0,088	0,123	0,157	0,192	0,226	0,260	0,295	0,329	0,364	0,398	0,433	0,467	0,502	0,536	0,563	0,597	0,632	0,666	0,701	0,735	0,770	0,804	
750	0,058	0,095	0,132	0,168	0,205	0,242	0,279	0,316	0,353	0,390	0,427	0,464	0,501	0,538	0,575	0,604	0,641	0,678	0,715	0,752	0,789	0,825	0,862	
800	0,062	0,101	0,140	0,180	0,219	0,259	0,298	0,338	0,377	0,417	0,456	0,495	0,535	0,574	0,614	0,645	0,684	0,724	0,763	0,802	0,842	0,881	0,921	
850	0,065	0,107	0,149	0,191	0,233	0,275	0,317	0,359	0,401	0,443	0,485	0,527	0,569	0,611	0,653	0,685	0,727	0,769	0,811	0,853	0,895	0,937	0,979	
900	0,069	0,114	0,158	0,203	0,247	0,292	0,336	0,380	0,425	0,469	0,514	0,558	0,603	0,647	0,692	0,726	0,771	0,815	0,860	0,904	0,949	0,993	1,037	
950	0,073	0,120	0,167	0,214	0,261	0,308	0,355	0,402	0,449	0,496	0,543	0,590	0,637	0,684	0,731	0,767	0,814	0,861	0,908	0,955	1,002	1,049	1,096	
1000	0,077	0,127	0,176	0,225	0,275	0,324	0,374	0,423	0,473	0,522	0,572	0,621	0,671	0,720	0,769	0,808	0,857	0,907	0,956	1,006	1,055	1,105	1,154	

Возможно изготовление клапанов с промежуточными размерами.
Если размер клапана попадает в пограничную зону, т. е. из таблицы однозначно не ясен тип исполнительного механизма, например, 930x550, то следует выбрать более мощную комплектацию, например, 930x550 - 1 привод усилием 7 Нм.

1 привод усилием 3 Нм

1 привод усилием 7 Нм

Типоразмерный ряд, живое сечение (m^2) и комплектация исполнительным механизмом

Клапаны КПУ-1Н-З, КПУ-1Н-Д, КПУ-2Н-З, КПУ-2Н-Д

В, мм	А, мм	100	150	200	250	300	350	400	450	500	550	600	650	700	750	800	850	900	950	1000	1050	1100	1150	1200
100	0,007	0,011	0,016	0,020	0,025	0,029	0,034	0,038	0,043	0,047	0,051	0,056	0,060	0,065	0,069	0,073	0,077	0,082	0,086	0,091	0,095	0,099	0,104	
150	0,011	0,018	0,025	0,032	0,039	0,046	0,053	0,059	0,066	0,073	0,080	0,087	0,094	0,101	0,108	0,114	0,121	0,127	0,134	0,141	0,148	0,155	0,162	
200	0,015	0,024	0,034	0,043	0,053	0,062	0,071	0,081	0,090	0,100	0,109	0,119	0,128	0,138	0,147	0,154	0,164	0,173	0,183	0,192	0,202	0,211	0,221	
250	0,019	0,031	0,043	0,054	0,066	0,078	0,090	0,102	0,114	0,126	0,138	0,150	0,162	0,174	0,186	0,195	0,207	0,219	0,231	0,243	0,255	0,267	0,279	
300	0,023	0,037	0,051	0,066	0,080	0,095	0,109	0,124	0,138	0,153	0,167	0,181	0,196	0,210	0,225	0,236	0,251	0,265	0,279	0,294	0,308	0,323	0,337	
350	0,026	0,043	0,060	0,077	0,094	0,111	0,128	0,145	0,162	0,179	0,196	0,213	0,230	0,247	0,264	0,277	0,294	0,311	0,328	0,345	0,362	0,379	0,396	
400	0,030	0,050	0,069	0,089	0,108	0,128	0,147	0,166	0,186	0,205	0,225	0,244	0,264	0,283	0,303	0,318	0,337	0,357	0,376	0,396	0,415	0,435	0,454	
450	0,034	0,056	0,078	0,100	0,122	0,144	0,166	0,188	0,210	0,232	0,254	0,276	0,298	0,320	0,342	0,359	0,381	0,403	0,425	0,446	0,468	0,490	0,512	
500	0,038	0,063	0,087	0,111	0,136	0,160	0,185	0,209	0,234	0,258	0,283	0,307	0,332	0,356	0,380	0,400	0,424	0,448	0,473	0,497	0,522	0,546	0,571	
550	0,042	0,069	0,096	0,123	0,150	0,177	0,204	0,231	0,258	0,285	0,312	0,338	0,365	0,392	0,419	0,440	0,467	0,494	0,521	0,548	0,575	0,602	0,629	
600	0,046	0,075	0,105	0,134	0,164	0,193	0,223	0,252	0,282	0,311	0,340	0,370	0,399	0,429	0,458	0,481	0,511	0,540	0,570	0,599	0,628	0,658	0,687	
650	0,050	0,082	0,114	0,146	0,178	0,210	0,242	0,273	0,305	0,337	0,369	0,401	0,433	0,465	0,497	0,522	0,554	0,586	0,618	0,650	0,682	0,714	0,746	
700	0,054	0,088	0,123	0,157	0,192	0,226	0,260	0,295	0,329	0,364	0,398	0,433	0,467	0,502	0,536	0,563	0,597	0,632	0,666	0,701	0,735	0,770	0,804	
750	0,058	0,095	0,132	0,168	0,205	0,242	0,279	0,316	0,353	0,390	0,427	0,464	0,501	0,538	0,575	0,604	0,641	0,678	0,715	0,752	0,789	0,825	0,862	
800	0,062	0,101	0,140	0,180	0,219	0,259	0,298	0,338	0,377	0,417	0,456	0,495	0,535	0,574	0,614	0,645	0,684	0,724	0,763	0,802	0,842	0,881	0,921	
850	0,065	0,107	0,149	0,191	0,233	0,275	0,317	0,359	0,401	0,443	0,485	0,527	0,569	0,611	0,653	0,685	0,727	0,769	0,811	0,853	0,895	0,937	0,979	
900	0,069	0,114	0,158	0,203	0,247	0,292	0,336	0,380	0,425	0,469	0,514	0,558	0,603	0,647	0,692	0,726	0,771	0,815	0,860	0,904	0,949	0,993	1,037	
950	0,073	0,120	0,167	0,214	0,261	0,308	0,355	0,402	0,449	0,496	0,543	0,590	0,637	0,684	0,731	0,767	0,814	0,861	0,908	0,955	1,002	1,049	1,096	
1000	0,077	0,127	0,176	0,225	0,275	0,324	0,374	0,423	0,473	0,522	0,572	0,621	0,671	0,720	0,769	0,808	0,857	0,907	0,956	1,006	1,055	1,105	1,154	

Возможно изготовление клапанов с промежуточными размерами.

1 привод усилим 15 Нм

Коэффициенты местного сопротивления $\zeta_{кл}$ клапанов КПУ

Клапаны КПУ-1Н и КПУ-2Н

$B, \text{мм}$ \ / $A, \text{мм}$	100	150	200	250	300	350	400	450	500	550	600	650	700	750	800	850	900	950	1000	1050	1100	1150	1200
100	2,65	1,83	1,42	1,16	0,98	0,86	0,76	0,69	0,62	0,57	0,53	0,49	0,46	0,43	0,41	0,54	0,52	0,50	0,47	0,45	0,43	0,42	0,40
150	2,28	1,58	1,22	1,00	0,85	0,74	0,66	0,59	0,54	0,49	0,46	0,42	0,39	0,38	0,35	0,47	0,45	0,42	0,41	0,39	0,38	0,36	0,34
200	2,05	1,42	1,10	0,90	0,76	0,66	0,59	0,53	0,48	0,44	0,41	0,38	0,36	0,34	0,31	0,42	0,40	0,38	0,37	0,35	0,34	0,32	0,31
250	1,89	1,31	1,01	0,82	0,70	0,61	0,54	0,49	0,44	0,41	0,38	0,35	0,33	0,31	0,29	0,39	0,37	0,35	0,34	0,32	0,31	0,30	0,29
300	1,77	1,22	0,94	0,78	0,66	0,57	0,50	0,46	0,42	0,38	0,35	0,33	0,30	0,29	0,27	0,36	0,34	0,33	0,31	0,30	0,29	0,28	0,26
350	1,66	1,16	0,90	0,73	0,62	0,54	0,48	0,43	0,39	0,36	0,34	0,31	0,29	0,27	0,26	0,34	0,33	0,31	0,30	0,29	0,27	0,26	0,26
400	1,58	1,10	0,85	0,70	0,59	0,51	0,46	0,41	0,38	0,34	0,32	0,30	0,27	0,26	0,25	0,33	0,31	0,30	0,28	0,27	0,26	0,25	0,24
450	1,51	1,06	0,82	0,66	0,57	0,50	0,44	0,39	0,36	0,33	0,30	0,28	0,26	0,25	0,23	0,31	0,30	0,28	0,27	0,26	0,25	0,24	0,23
500	1,46	1,02	0,78	0,64	0,54	0,47	0,42	0,38	0,34	0,31	0,29	0,27	0,26	0,24	0,22	0,30	0,29	0,27	0,26	0,25	0,24	0,23	0,22
550	1,41	0,98	0,75	0,62	0,53	0,46	0,41	0,37	0,33	0,30	0,28	0,26	0,25	0,23	0,22	0,29	0,28	0,26	0,25	0,24	0,23	0,22	0,22
600	1,37	0,94	0,73	0,60	0,51	0,44	0,39	0,35	0,32	0,30	0,27	0,26	0,24	0,22	0,21	0,28	0,26	0,26	0,24	0,23	0,22	0,22	0,21
650	1,33	0,92	0,71	0,58	0,50	0,43	0,38	0,34	0,31	0,29	0,26	0,25	0,23	0,22	0,21	0,27	0,26	0,25	0,24	0,22	0,22	0,21	0,20
700	1,29	0,90	0,69	0,57	0,48	0,42	0,37	0,34	0,30	0,28	0,26	0,24	0,22	0,21	0,20	0,26	0,26	0,24	0,23	0,22	0,21	0,20	0,19
750	1,26	0,87	0,67	0,55	0,46	0,41	0,36	0,33	0,30	0,27	0,25	0,23	0,22	0,21	0,19	0,26	0,25	0,23	0,22	0,22	0,21	0,20	0,19
800	1,22	0,86	0,66	0,54	0,46	0,40	0,35	0,32	0,29	0,26	0,25	0,23	0,22	0,20	0,19	0,26	0,24	0,23	0,22	0,21	0,20	0,19	0,18
850	1,20	0,83	0,64	0,53	0,45	0,39	0,34	0,31	0,28	0,26	0,24	0,22	0,21	0,20	0,18	0,25	0,23	0,22	0,22	0,21	0,20	0,19	0,18
900	1,18	0,82	0,63	0,51	0,44	0,38	0,34	0,30	0,28	0,26	0,23	0,22	0,21	0,19	0,18	0,24	0,23	0,22	0,21	0,20	0,19	0,18	0,18
950	1,15	0,80	0,62	0,50	0,43	0,38	0,33	0,30	0,27	0,25	0,23	0,22	0,20	0,19	0,18	0,24	0,22	0,22	0,21	0,20	0,19	0,18	0,18
1000	1,13	0,78	0,61	0,50	0,42	0,37	0,33	0,30	0,26	0,24	0,22	0,21	0,20	0,18	0,18	0,23	0,22	0,21	0,20	0,19	0,18	0,18	0,17

РЕГИОНАЛЬНЫЕ ТОРГОВО-ТЕХНИЧЕСКИЕ ПРЕДСТАВИТЕЛЬСТВА



● заводы

● торгово-технические представительства

ВЕЗА-Россия

- **г. Белгород:** +7 (4722) 23-28-95
belgorod@veza.ru
- **г. Брянск:** +7 (4832) 67-69-96
bcom@veza.ru
- **г. Владимир:** +7 (4922) 33-63-10
vladimir@veza.ru
- **г. Владивосток:** +7 (4232) 65-16-65
vladivostok@veza.ru
- **г. Волгоград:** +7 (8442) 23-01-98
volgograd@veza.ru
- **г. Воронеж:** +7 (473) 296-99-63
voronezh@veza.ru
- **г. Екатеринбург:** +7 (343) 344-69-11
ekaterinburg@veza.ru
- **г. Иваново:** +7 (4932) 34-32-87
ivanovo@veza.ru
- **г. Киров:** +7 (8332) 41-22-33
kirov@veza.ru
- **г. Краснодар:** +7 (861) 202-54-01
krasnodar@veza.ru
- **г. Красноярск:** +7 (391) 290-37-12
krasnoyarsk@veza.ru

- **г. Москва:** +7 (495) 989-47-20
msk@veza.ru
- **г. Нижний Новгород:** +7 (831) 262-10-55
nnov@veza.ru
- **г. Новосибирск:** +7 (383) 373-28-25
novosibirsk@veza.ru
- **г. Омск:** +7 (3812) 20-44-71
omsk@veza.ru
- **г. Пенза:** +7 (8412) 23-99-55
penza@veza.ru
- **г. Ростов-на-Дону:** +7 (863) 320-10-20
rostov@veza.ru
- **г. Самара:** +7 (846) 340-96-20
samara@veza.ru
- **г. Санкт-Петербург:** +7 (812) 703-00-07
veza@veza-spb.ru
- **г. Саранск:** +7 (8342) 22-37-45
saransk@veza.ru
- **г. Саратов:** +7 (8452) 60-97-23
saratov@veza.ru
- **г. Тверь:** +7 (4822) 41-89-99
tver@veza.ru

- **г. Уфа:** +7 (347) 292-23-50
ufa@veza.ru
- **г. Чебоксары:** +7 (8352) 48-11-75
cheboksary@veza.ru
- **г. Чехов:** +7 (496) 727-70-71
chegov@veza.ru
- **г. Ярославль:** +7 (4852) 69-50-30
yaroslavl@veza.ru

ВЕЗА-Беларусь

- **г. Минск:** +375 (17) 258-11-03
office@veza.by

ВЕЗА-Казахстан

- **г. Нур-Султан:** +7 (7172) 93-95-09
veza-azia@mail.ru
- **г. Алматы:** +7 (727) 277-63-23
veza-azia@mail.ru

ВЕЗА-Узбекистан

- **г. Ташкент:** +998 (71) 241-17-94
veza@veza.uz

www.veza.ru

Центральный офис ООО «ВЕЗА»

142460, Московская обл.,
Ногинский р-он, посёлок
им. Воровского, ул. Рабочая, д. 10 А

Тел.: +7 (495) 223-01-88/92
Факс: +7 (495) 626-99-02
E-mail: info@veza.ru